

MANUALE UTENTE

PUNTO LUCE DA PARETE

Punto luce per illuminazione a parete, ideale anche come elemento di arredo in qualunque tipo di ambiente.

Codici	39.9PL3040GN	39.9PL3040WN
Potenza nominale e caratteristica:	7W	
Tensione di alimentazione caratteristica:	220-240V~50/60Hz 60mA	
Fattore di potenza:	>0.4	
Driver	13-27V$\overline{\text{---}}$, 300mA (sostituibile, codice LIFE 39.9PL3027T)	
Flusso luminoso totale nominale e caratteristico:	600lm	
Temperatura di colore nominale e caratteristica:	Bianca naturale 4000K	
Resa dei colori (RA) nominale e caratteristica:	RA 80	
Coerenza dei colori:	\leq 6SDCM	
Tempo di innesco:	istantaneo (<0,5 sec)	
Tempo di avvio fino al 95% di Φ:	piena luce istantanea (<1 sec)	
Vita nominale e caratteristica:	30000h	
Angolo di diffusione:	Regolabile da 0° a 120°	
Grado di protezione:	IP54	
Dimensioni:	135x115x100mm	
Corpo:	Alluminio grigio	Alluminio bianco
Tipo di attacco:	Conduttori liberi	
Dimmerabile:	NO	
Peso:	635g	

Istruzioni di sicurezza

Prima di aprire l'imballo, accertarsi che non si siano verificati danni durante il trasporto, in tal caso non utilizzare l'articolo, ma informare prontamente il negoziante.

Se l'articolo presenta difetti, non utilizzarlo ed avvertire il negoziante.

Per l'installazione rivolgersi a personale tecnico qualificato.

Tenere lontano dalla portata dei bambini.

Non sostituire il modulo LED interno.

Non dimmerabile.

Con driver a corrente costante.

39.9PL3027T

Il driver si trova all'interno del punto luce e può essere sostituito facilmente.

Rimuovere la staffa posteriore ed infine sostituire il driver interno.

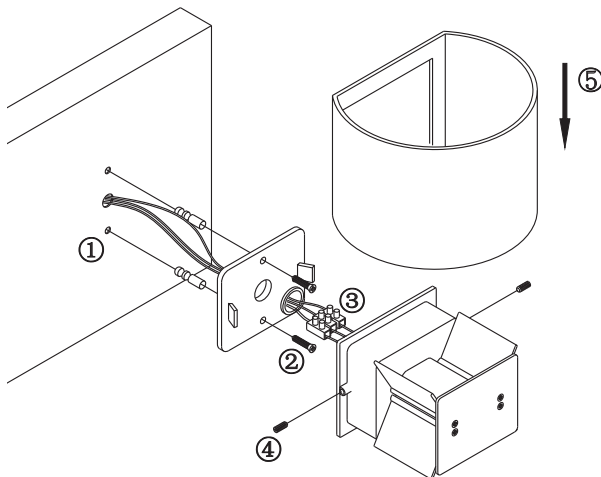
CLASSE I

Gli apparecchi appartenenti a questa classe di isolamento sono apparecchi nei quali la protezione non si basa unicamente sull'isolamento principale, ma anche su una misura di sicurezza supplementare costituita dalla connessione delle parti conduttrici accessibili ad un conduttore di protezione (messa a terra di protezione) che fa capo all'impianto elettrico fisso, contraddistinto dal doppio colore giallo-verde, in modo tale che le parti conduttrici accessibili non possano andare in tensione in caso di guasto dell'isolamento principale.

Installazione

Togliere tensione alla linea di alimentazione elettrica.

1. Rimuovere la cover per effettuare l'installazione a parete.
2. Sganciare la parte posteriore del punto luce, svitando le viti a brucola laterali tramite la chiave esagonale.
3. Poggiare la parte posteriore del punto luce sulla parete dove verrà installato per segnare i due fori da praticare.
4. Dopo aver praticato i fori, inserire i tasselli e fissare la staffa serrando adeguatamente le viti.
5. Collegare anche l'uscita del driver alla linea di alimentazione elettrica, utilizzando i morsetti di alimentazione, quindi inserire il tappo di chiusura.
6. Agganciare il punto luce alla sua parte posteriore, stringendo con la chiave esagonale le viti a brucola precedentemente rimosse e testarne il funzionamento dopo aver ripristinato la tensione della linea di alimentazione elettrica.
7. Questo modello è dotato di alette direzionabili attorno ai moduli LED, per modificare la direzione del flusso luminoso sia della parte superiore che della parte inferiore.



INFORMAZIONE AGLI UTENTI DI APPARECCHIATURE DOMESTICHE O PROFESSIONALI



Ai sensi dell'art. 26 del Decreto Legislativo 14 marzo 2014, n. 49 "Attuazione della Direttiva 2012/19/UE sui rifiuti di apparecchiature elettriche ed elettroniche (RAEE)"

Il simbolo del cassonetto barrato riportato sull'apparecchiatura o sulla sua confezione indica che il prodotto alla fine della propria vita utile deve essere raccolto separatamente dagli altri rifiuti per permetterne un adeguato trattamento e riciclo. L'utente dovrà, pertanto, conferire gratuitamente l'apparecchiatura giunta a fine vita agli idonei centri comunali di raccolta differenziata dei rifiuti elettrici ed elettronici, oppure riconsegnarla al rivenditore secondo le seguenti modalità:

- per apparecchiature di piccolissime dimensioni, ovvero con almeno un lato esterno non superiore a 25 cm, è prevista la consegna gratuita senza obbligo di acquisto presso i negozi con una superficie di vendita delle apparecchiature elettriche ed elettroniche superiore ai 400 mq. Per negozi con dimensioni inferiori, tale modalità è facoltativa.
- per apparecchiature con dimensioni superiori a 25 cm, è prevista la consegna in tutti i punti di vendita in modalità 1contro1, ovvero la consegna al rivenditore potrà avvenire solo all'atto dell'acquisto di un nuovo prodotto equivalente, in ragione di uno a uno.

L'adeguata raccolta differenziata per l'avvio successivo dell'apparecchiatura dismessa al riciclaggio, al trattamento e allo smaltimento ambientalmente compatibile contribuisce ad evitare possibili effetti negativi sull'ambiente e sulla salute e favorisce il reimpiego e/o riciclo dei materiali di cui è composta l'apparecchiatura.

Lo smaltimento abusivo del prodotto da parte dell'utente comporta l'applicazione delle sanzioni di cui alla corrente normativa di legge.

LIFE Electronics S.p.A. ha scelto di aderire a Consorzio ReMedia, primario Sistema Collettivo che garantisce ai consumatori il corretto trattamento e recupero dei RAEE e la promozione di politiche orientate alla tutela ambientale.

Contenuto della confezione

- Punto luce da parete;
- Morsetto di alimentazione;
- 2 Viti;
- 2 Tasselli;
- 1 Chiave esagonale;
- 1 Tappo di chiusura;
- Manuale utente

